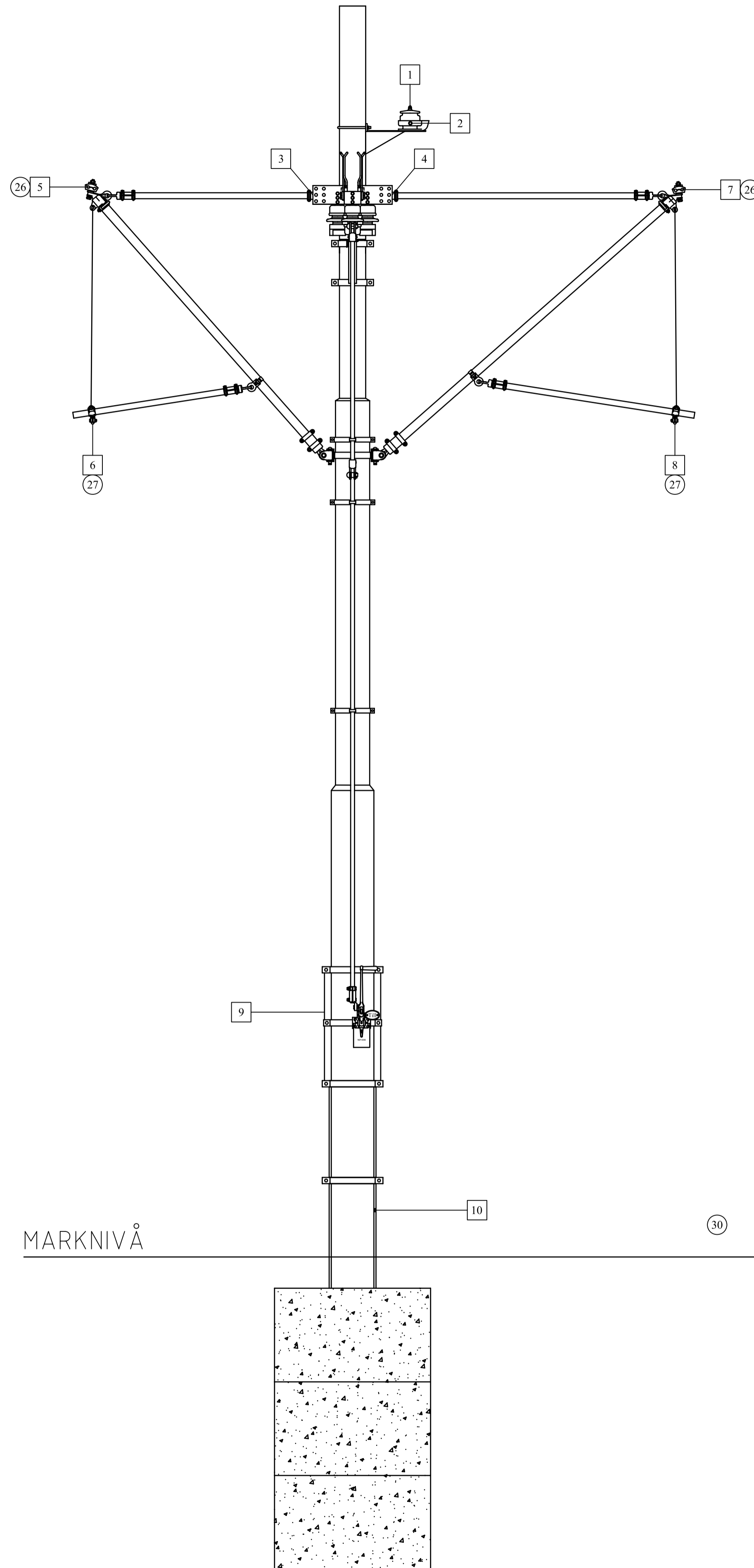
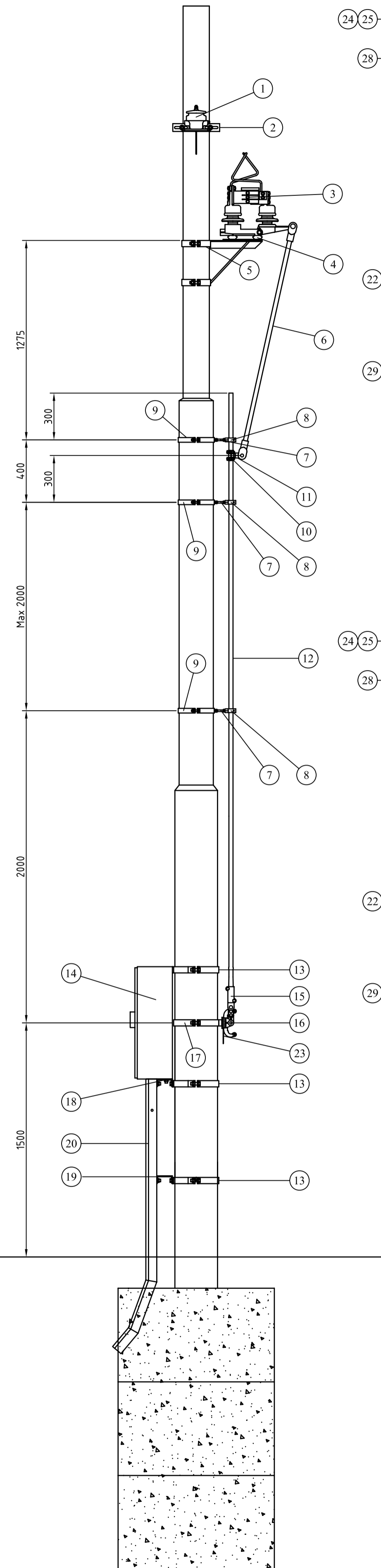


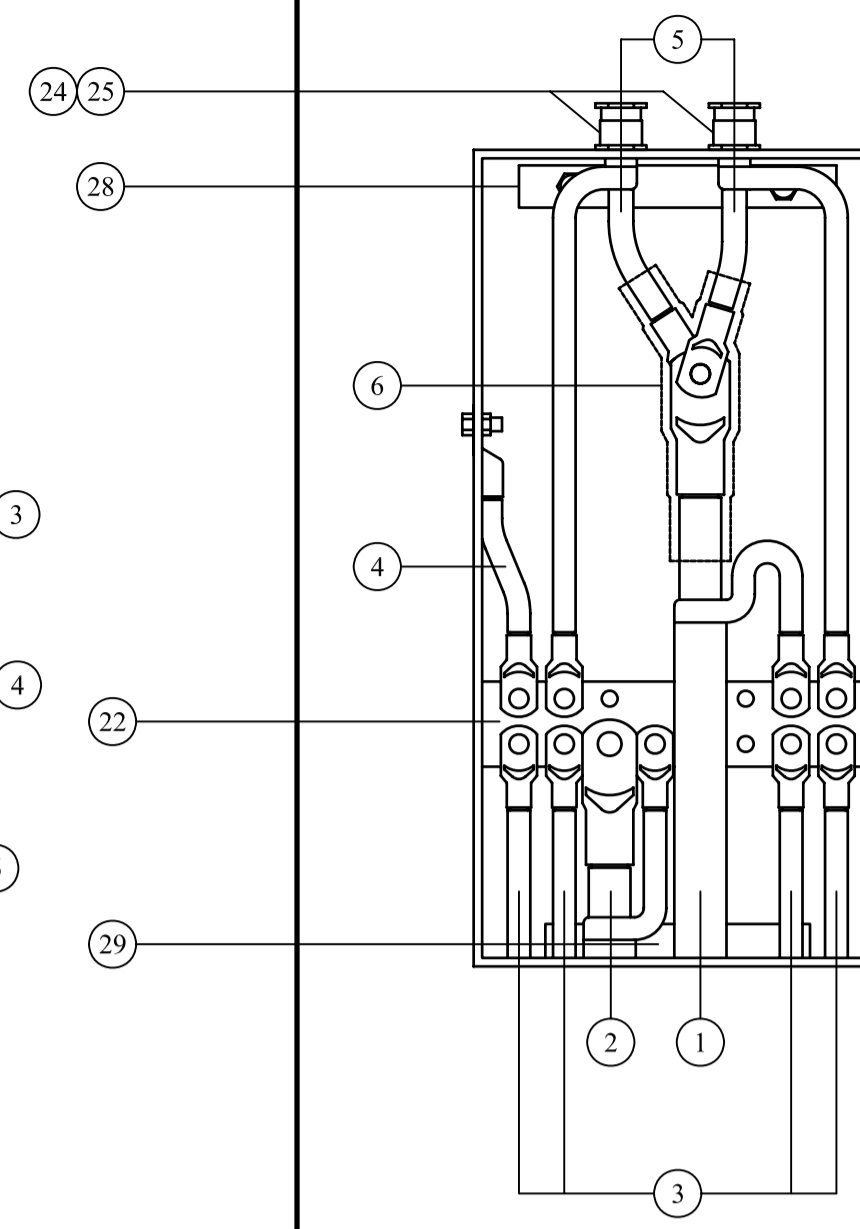
ANSLUTNINGSPUNKTER



MATERIALNUMRERING

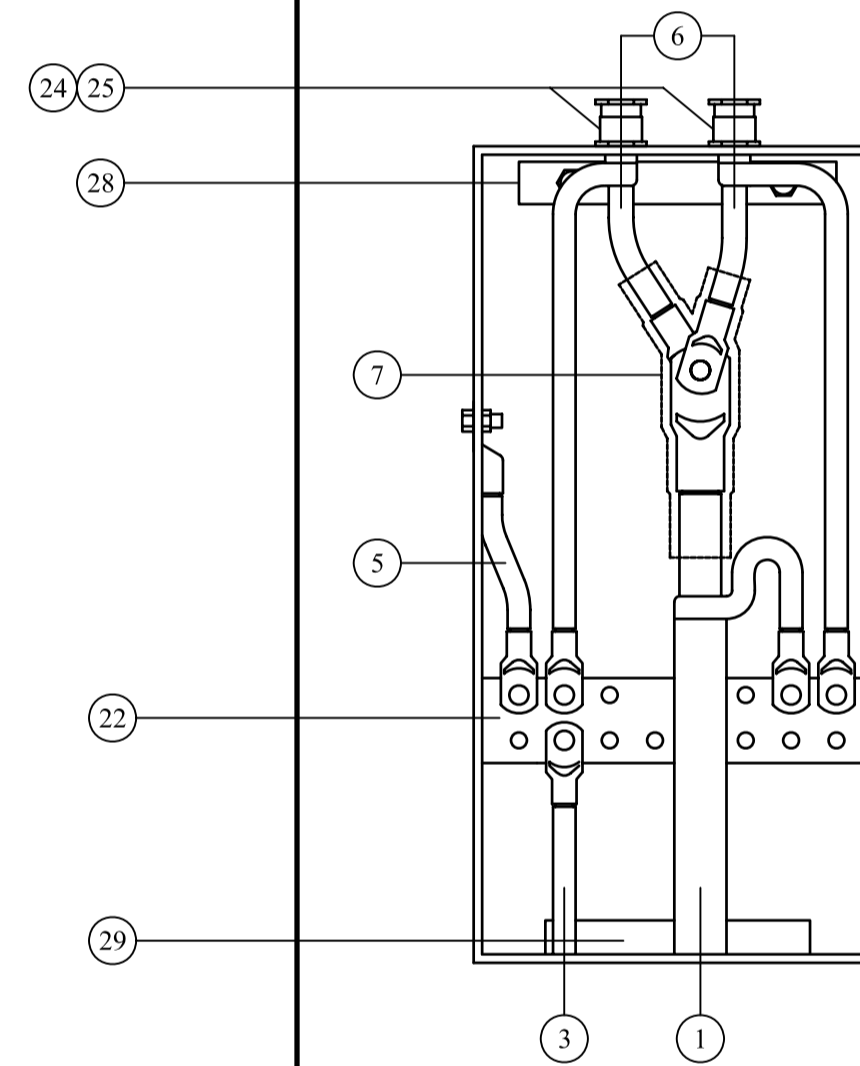


ANSLUTNINGSPUNKT 9



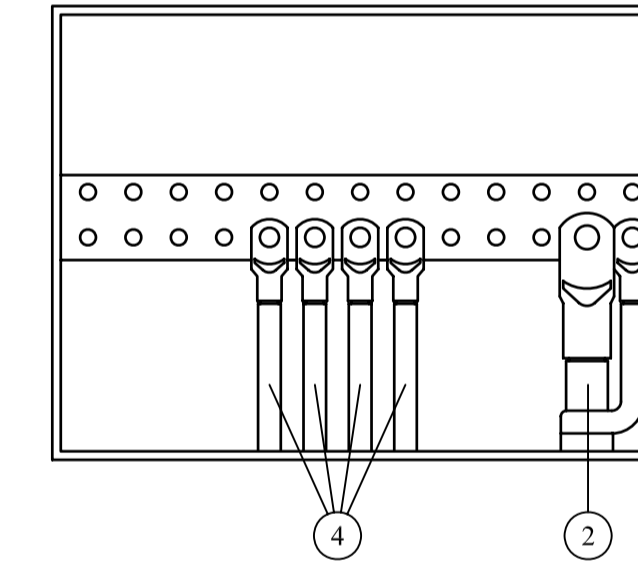
- ① Pluskabel från Göteborgs Energi (Al 500 mm²) anslutes till kablar (FKKJ 150 + 95 mm²) från anslutningspunkt 4. Skärmen på kablar (FKKJ 150 + 95 mm²) ansluts på minusskenan. Skärmen på Al 500 mm² ansluts till minusskenan men ansluts EJ i likriktarstationen.
- ② Minuskabel från Göteborgs Energi (Al 500 mm²) ansluts på minusskenan. Skärmen på minuskabeln ansluts också på minusskenan.
- ③ 4 st. kablar (RK 120 mm²) ansluts på minusskenan och ut till varje räl.
- ④ Skyddsjord (MK 50 mm² gul/grön) ansluts på minusskenan till skåp.
- ⑤ 2 st. kablar (FKKJ 150 + 95) från anslutningspunkt 4 ansluts till Göteborgs Energis pluskabel (Al 500 mm²). Skärmarna ansluts på minusskenan, men EJ vid fränkiljaren.
- ⑥ Beröringsskydd (krymslang)

ANSLUTNINGSPUNKT 9 MED SEPARAT MINUSSKÅP



- ① Pluskabel från Göteborgs Energi (Al 500 mm²) anslutes till kablar (FKKJ 150 + 95 mm²) från anslutningspunkt 4. Skärmen på kablar (FKKJ 150 + 95 mm²) ansluts på minusskenan. Skärmen på Al 500 mm² ansluts till minusskenan men ansluts EJ i likriktarstationen.
- ② Minuskabel från Göteborgs Energi (Al 500 mm²) ansluts på minusskenan. Skärmen på minuskabeln ansluts också på minusskenan.
- ③ Kabel (RK 120 mm²) ansluts på minusskenan till närmaste räl.
- ④ 4 st. kablar (RK 120 mm²) ansluts på minusskenan och ut till varje räl.
- ⑤ Skyddsjord (MK 50 mm² gul/grön) ansluts på minusskenan till skåp.
- ⑥ 2 st. kablar (FKKJ 150 + 95) från anslutningspunkt 4 ansluts till Göteborgs Energis pluskabel (Al 500 mm²). Skärmarna ansluts på minusskenan, men EJ vid fränkiljaren.
- ⑦ Beröringsskydd (krymslang)

Separat minusskåp (Göteborgs Energi)



MATERIAL FÖR MATARPUNKT

Material	Fabrikat art.nr.	Antal
1 Ventilavledare	Siemens 8WL 6538-0	1 st.
2 Hållare för ventilavledare	GS-ritning 20766	1 st.
3 Fränkiljare	Siemens 8WL 6114-0	1 st.
4 Isolator	Siemens 8WL 3122-1	3 st.
5 Hållare för fränkiljare	GS-ritning 20757	1 st.
6 Övre rör till stångmanöver	Siemens 8WL 3021-3A	1 st.
7 Distansstång L = 100 mm	Helgängad rostfri stång 10 mm	3 st.
8 Stångförare	Siemens 8WL 6247-8	3 st.
9 Hållare för distansstång	GS-ritning 20759	3 st.
10 Klämfäste till stångmanöver	Siemens 8WL 6231-6	1 st.
11 Länkstykke till stångmanöver	Siemens 8WL 2007-1	1 st.
12 Undre rör till stångmanöver	Siemens 8WL 2810-0	1 st.
13 Mastring	GS-ritning 20771	3 st.
14 Kopplingskåp	Eldon KGR 7324-special	1 st.
15 Klämfäste till man.handtag	Siemens 8WL 6225-2	1 st.
16 Manöverhandtag	Siemens 8WL 6214-0	1 st.
17 Hållare för man.handtag	GS-ritning 20761	1 st.
18 Bärbalk till kopplingskåp	GS-ritning 20767	1 st.
19 Bärbalk till kabeltrumma	GS-ritning 20767	1 st.
20 Kabeltrumma	GS-ritning 20770	1 st.
21 Distansstång L = 70 mm	Helgängad rostfri stång 10 mm	-
22 Jordningsskena	GS-ritning 20768	1 st.
23 Textskylt	GS-ritning 20746	1 st.
24 Tätningshylsa	14 605 44	2 st.
25 Kontramutter	14 651 37	2 st.
26 Anslutningsklämma bärlina	Siemens 8WL 4588-0	2 st.
27 Anslutningsklämma ktl.	Siemens 8WL 4584-0	2 st.
28 Mellanlägg	GS-ritning 20772	1 st.
29 Kabelhållare	GS-ritning 20769	1 st.
30 Skyddslåda	GS-ritning 20669 alt. xxxxx	4 st.
Kabelskor 50 - 10	08 450 64	3 st.
Kabelskor 95 - 12	08 450 76	2 st.
Kabelskor 120 - 10	08 450 80	1 st.
Kabelskor 120 - 12	08 450 82	5 st.
Kabelskor 120 - 16	08 450 84	8 st.
Kabelskor 150 - 16	08 450 88	4 st.
Div. fästmaterial		

Skyddslåda 20669 (gaturäl) monteras mot varje räl över kabelanslutningarna.

Skyddslåda xxxxx (vignolräl) monteras mot varje räl över kabelanslutningarna.

ANSLUTNINGSPUNKTER

Från - Till - Till

1 - 3	1 st.	RK 120 mm ²
2 - 10	1 st.	MK 50 mm ² gul/grön
3 - 5 - 6	1 st.	RK 120 mm ²
3 - 7 - 8	1 st.	RK 120 mm ²
4 - 9	2 st.	FKKJ 150 + 95 mm ²
10 - RÄL	1 st.	MK 50 mm ² gul/grön
5 och 7		Anslutes på bärlina
6 och 8		Anslutes på kontaktledning

Rev lit	Antal rev	Rev datum	Rev omfattning	Verkens rev datum	Rev godkänd
<p>Göteborgs Spårvägar Affärsområde Banteknik Projekteringssektionen</p> <p>UPPRÄTTAD FÖR Göteborgs Stad Trafikkontoret</p> <p>Standardritning Anslutning av matarpunkt utan separat minusskåp och med separat minusskåp</p> <p>HANDLAGGARE: C. Andersson VERIFIERAD: <i>bc</i> HAFT DEL: <i>bc</i></p> <p>DWG-FIL: 20774 RITAD/KONSTR: CA NR: CA</p> <p>GÖDKÄND GÖTEBORG: 02-04-08 SKALA: 1:20 OBJEKTSNR: <i>Georg Car</i> RITNINGSNR: 20774</p>					